

ФО-П Хохлов Дмитро Володимирович
ІПН 2914100838
Кваліфікаційний сертифікат АР №000367

Замовник: ТОВ "КАФЕР ІНЖИНІРИНГ"

Капітальний ремонт придобови, в осях 1-2, до
будівлі Банку за адресою: м. Київ, вулиця Євгена
Коновальця, 15, корп. 1, літера "А"

РОБОЧА ДОКУМЕНТАЦІЯ

КОНСТРУКТИВНІ РІШЕННЯ
151119-КР

ФО-П Хохлов Дмитро Володимирович
ІПН 2914100838
Кваліфікаційний сертифікат АР №000367

Замовник: ТОВ "КАФЕР ІНЖИНІРИНГ"

Капітальний ремонт придобови, в осях 1-2, до
будівлі Банку за адресою: м. Київ, вулиця Євгена
Коновальця, 15, корп. 1, літера "А"

РОБОЧА ДОКУМЕНТАЦІЯ

КОНСТРУКТИВНІ РІШЕННЯ
151119-КР

ФО-П Хохлов Д.В.

Д.В. Хохлов

Інженер конструктор

Д.В. Хохлов

2020

Аркуш	Найменування	Примітка
1	Загальні дані	
2	Загальні вказівки	
3	Схема розташування існуючих фундаментів на відм.-2,350 підлоги підвалу	
4	Схеми розташування паль та балок підсилення фундаментів на відм.-2,350	
5	Схема виконання балок підсилення між осями А-Б та Б-В. Балка монолітна Бм1	
6	Каркас плоский Кр1	
7	Балка монолітна Бм2. Каркас Кр2	
8	Балка монолітна Бм3. Каркас Кр3	
9	Паля Пв1	
10	Паля Пв2	

Відомість основних комплектів 151119-КР

Позначення	Найменування	Примітка
151119-КР	Конструктивні рішення	

Відомість специфікацій

Аркуш	Найменування	Примітка
4	Специфікація до схеми розташування паль та балок підсилення фундаментів	

Проект підсилення фундаментів будівлі банку по вул. Євгена Коновальця, 15а, м. Київ виконаний на основі:

- Технічного звіту за результатами технічного обстеження;
- Технічного звіту за результатами інженерно-геологічних вишукувань виконаного ТОВ "Кафер інжиніринг" 30.08.19-ІГ у 2019р;
- Проекта реконструкції з розширенням у частині придобови і надбудови поверху філіалу акціонерного комерційного "Морського транспортного банку" у м. Києві, 2000р;
- Виконавчої зйомки виконаної власноруч та обстежень існуючих конструкцій в зв'язку з деформаційними процесами фундаментів будівлі, що призвело до виникнення тріщин у перекриттях.

На час проведення технічного обстеження та виконання проекту будівля експлуатується за призначенням.

Головною причиною виникнення деформації будівлі, в основному в осях 1 - 2, є наявність лесових просідаючих ґрунтів від замочування у осях 1 - 2 та Б - В товщиною 2,2м. Деформації фундаментів призвели до виникнення тріщин у несучих стінах та перегородках, підлогах перекриттів та віконних склопакетах.

Для ліквідації деформації фундаментів, що описані вище, прийнята конструктивна система підсилення основи за допомогою пальового поля із металевих труб з внутрішнім бетонуванням та розподільчих залізобетонних монолітних балок, що підводяться під підшви фундаментів.

Окремі палі пальового поля занурюються у ґрунт основи методом вдавлювання Пв1 = 14тс (140 кН) та Пв2 = 11тс (110 кН). Довжина паль відповідно 8м та 6м. Розподільчі балки опираються зверху на палі. У перерізі балки розмірами 400х600 (h). По середині балки об'єднуються монолітною балкою Бм3 для забезпечення стійкості від навантаження. Вздовж фундаментних стрічок на відстані 600мм від осей 1 та 2 виконуються отвори ϕ 200мм.

Матеріал конструкції: арматура класу А500С, А240С; бетон класу С25/30; труби сталеві електрозварні по ГОСТ 10704-91.

Геологічні дані:

В осях 1 -2 та Б - В: супісок лесовидний, від твердого до пластичного, просідаючий з розрахунковими характеристиками: $I_2 = 0,24$ $\gamma = 1,94т/м^3$; $c = 7кПа$; $\phi = 18^\circ$; $E = 9МПа$; $RO = 180кПа$;

Нижче: глина напівтверда та тверда в осях 1 -2 та А - Б з розрахунковими характеристиками: $I_2 = 0,04$ $\gamma = 1,99т/м^3$; $c = 48кПа$; $\phi = 17^\circ$; $E = 24МПа$; $RO = 340кПа$.

Дані взяті із розрізу І-І вишукування шифр 30.08.19-ІГ.ПЗ, 2019р.

УВАГА!

Технологію виконання робіт з підсилення фундаментів будівлі в осях 1 - 2 та А - В обов'язково узгодити з розробником проекту.

Інв. N оригін. Підпис та дата. Зам. інв. N

151119-КР						
Капітальний ремонт придобови, в осях 1-2, до будівлі Банку за адресою: м. Київ, вулиця Євгена Коновальця, 15, корп. 1, літера "А"						
Зм.	Кільк.	Арк.	№ док.	Підп.	Дата	
Розробив		Хохлов			26.02.20	
Консультант		Бачинський			26.02.20	
Прибудова в осях 1-2					Стадія	
					Аркуш	
					АркушіВ	
Загальні дані					Р	
					1	
					10	
					ФО-П Хохлов Д.В. Сертифікат АР №000367	

Загальні вказівки

1. Креслення марки "КР" розроблені на підставі завдання на проектування.
2. Креслення комплексу розроблені відповідно до діючих норм, правил і стандартів.
3. Робочі креслення розроблені з умови виконання робіт при температурі зовнішнього повітря не менше ніж $-3\text{ }^{\circ}\text{C}$. Вимоги до виробництва робіт при від'ємних температурах мають бути приведені в проекті виробництва робіт (ПВР).
4. Роботи по влаштуванню балок підсилення виконувати відповідно до ДСТУ-Н Б В.2.1-28:2013 "Настанова щодо проведення земляних робіт та влаштування основ і спорудження фундаментів".
5. При виконанні робіт необхідно дотримуватись вимог ДБН А.3.2-2-2009 "Охорона праці і промислова безпека в будівництві".
6. Палі та балки виконати з важкого бетону класу С25/30. Бетонні суміші повинні відповідати ДСТУ Б В.2.7-96-2000 "Суміші бетонні. Технічні умови".
7. Арматуру використовувати в проекті по ДСТУ 3760:2019 класу А240С та А500С.
8. Арматурні та бетонні роботи виконувати згідно з вимогами ДСТУ-Н Б В.2.6-203:2015 "Настанова з виконання робіт при виготовленні та монтажі будівельних конструкцій".
9. Гнуті стрижні допускається виготовляти тільки методом холодного гнуття.
10. Арматурні елементи з'єднувати за допомогою в'язального дроту та зварюванням по ДСТУ Б В.2.6-169:2011.
11. Металеві елементи палі виконати з прокату марки сталі С245 по ГОСТ 27772-88.
12. Зварювання металоконструкції виконувати електродами типу Э42 по ГОСТ 9467-75.

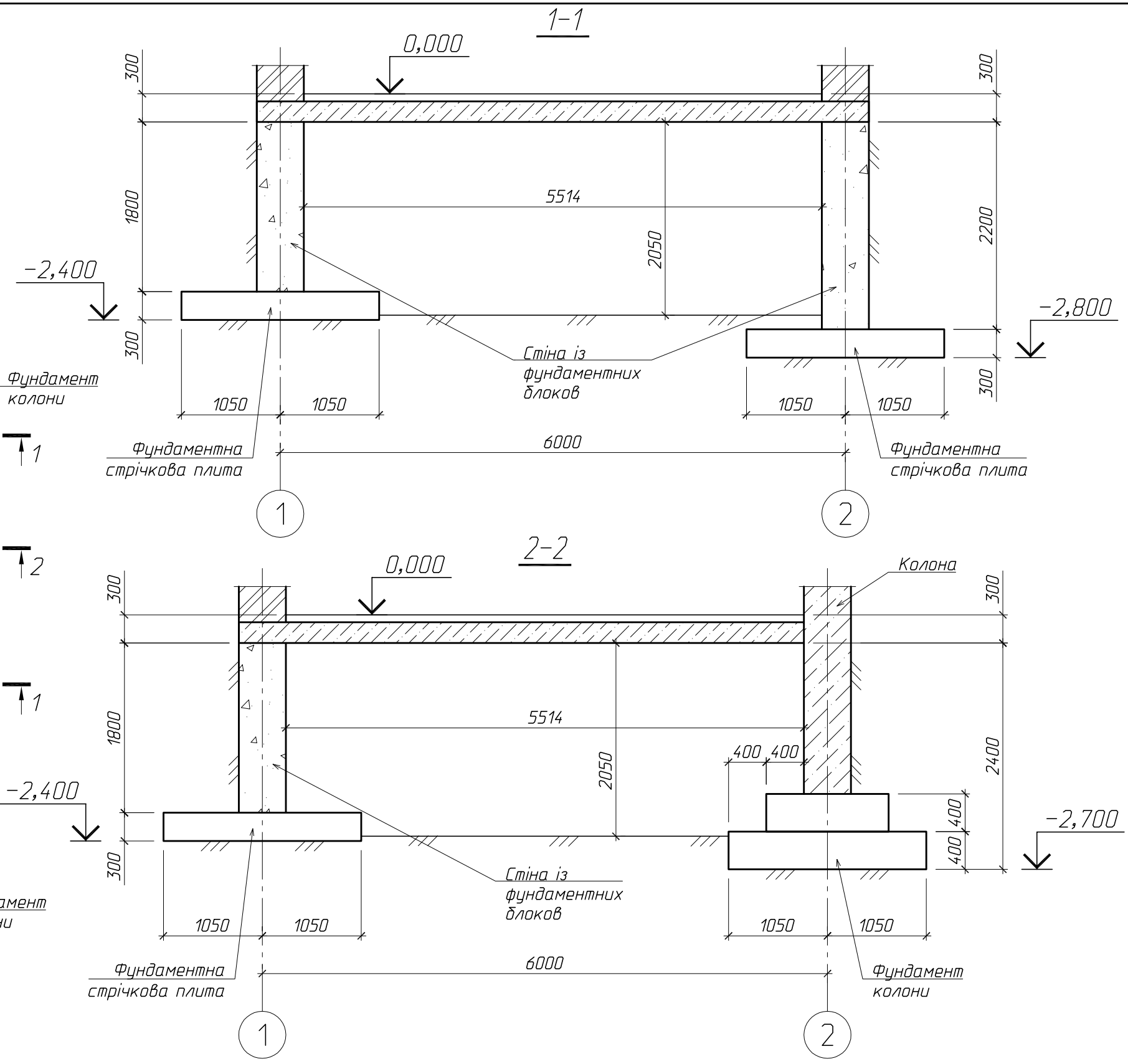
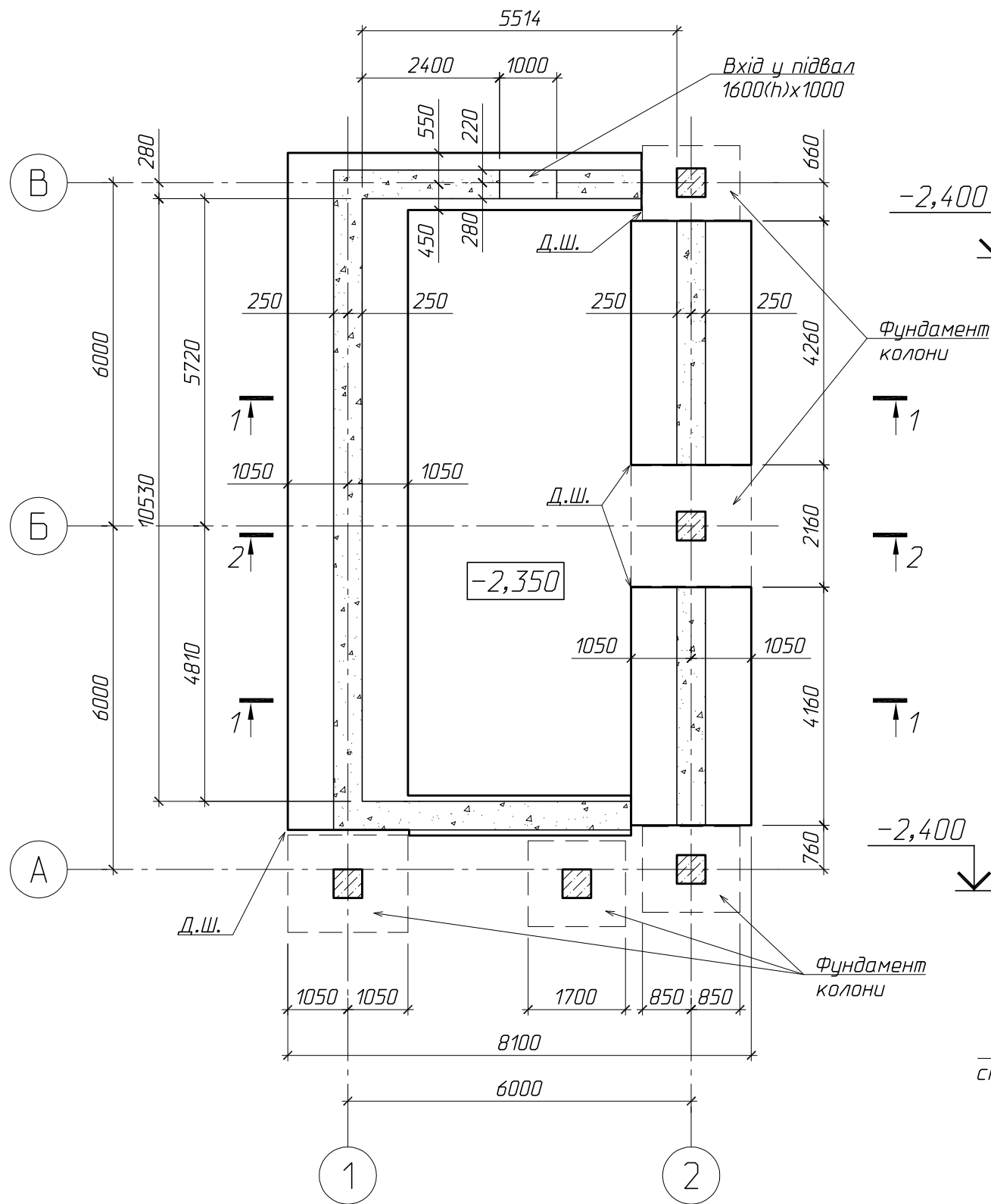
Перелік робіт, на які повинні бути складені акти освідчення прихованих робіт згідно ДБН А.3.1-5:2016 ОРГАНІЗАЦІЯ БУДІВЕЛЬНОГО ВИРОБНИЦТВА додаток Н

1. Земляні роботи:
 - Улаштування земляних робіт, насипів та зворотних засипок у котлованах і траншеях.
2. Основи та фундаменти:
 - Улаштування основи під фундаменти (із зазначенням розмірів, позначок дна котловану, відповідності фактичного нашарування та властивостей ґрунту тим, що зазначені в проекті);
 - Перевірка ґрунтів основ на відсутність порушень їх природних властивостей або якості їх ущільнення в порівнянні з проектними даними;
 - Улаштування палі, ростверку.
3. Бетонні та залізобетонні конструкції монолітні:
 - Монтаж і підготовка опалубки до бетонування;
 - Монтаж арматурних виробів та закладних деталей;
 - Виконання зварювальних робіт;
 - Виконання антикорозійного захисту з'єднань;
 - Прийняття готових бетонних та залізобетонних конструкцій.
4. Металеві конструкції:
 - Підготовка місць опирання та закріплення сталевих конструкцій на фундаменти, стіни та опори, включаючи геодезичну перевірку відповідності їх фактичного положення проектному (в плані і по висоті) зі складанням виконавчої схеми;
 - Виконання зварних з'єднань;
 - Виконання антикорозійного захисту зварних з'єднань;
 - Прийняття готових металевих конструкцій.

Інв. N оригін.	Підпис та дата	Зам. інв. N
----------------	----------------	-------------

						151119-КР			
						Капітальний ремонт придбодви, в осях 1-2, до будівлі Банку за адресою: м. Київ, вулиця Євгена Коновальця, 15, корп. 1, літера "А"			
Зм.	Кільк.	Арк.	№ док.	Підп.	Дата	Придбодва в осях 1-2	Стадія	Аркуш	Аркушів
Розробив		Хохлов			26.02.20		Р	2	
Консультант		Бачинський			26.02.20				
						Загальні вказівки	ФО-П Хохлов Д.В. Сертифікат АР №000367		

Схема розташування існуючих фундаментів на відм. -2,350 підлоги підвалу



1. Пояснювальну записку див. арк. 1.

Інв. N оригін.	Підпис та дата	Зам. інв. N
----------------	----------------	-------------

						151119-КР			
						Капітальний ремонт прибудови, в осях 1-2, до будівлі Банку за адресою: м. Київ, вулиця Євгена Коновальця, 15, корп. 1, літера "А"			
Зм.	Кільк.	Арк.	№ док.	Підп.	Дата	Прибудова в осях 1-2	Стадія	Аркуш	Аркушів
Розробив	Хохлов				26.02.20		Р	3	
Консультант	Бачинський				26.02.20	Схема розташування існуючих фундаментів на відм. -2,350 підлоги підвалу		ФО-П Хохлов Д.В. Сертифікат АР №000367	
						Формат А3			

Схема розташування паль підсилення фундаментів на відм.-2,350

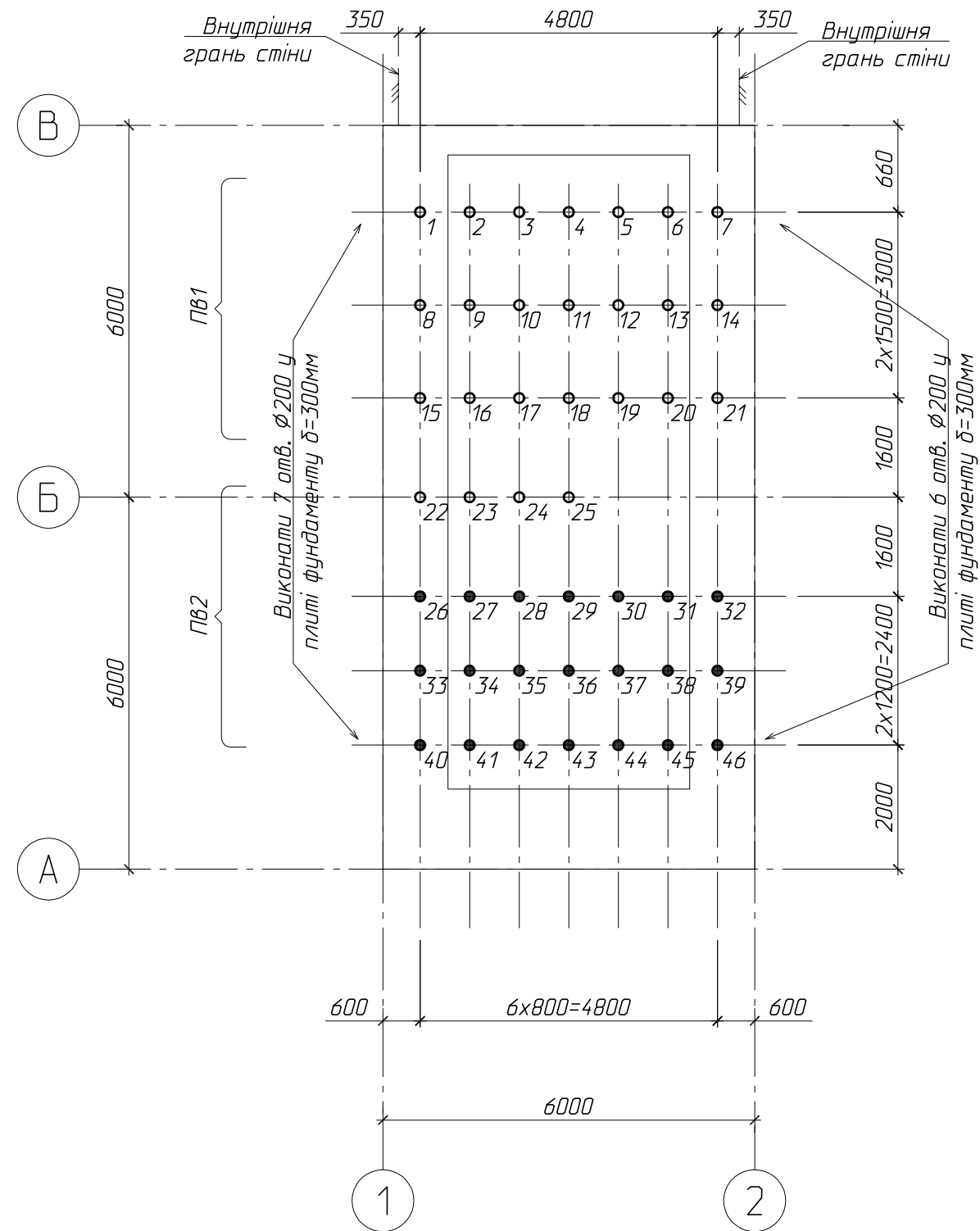
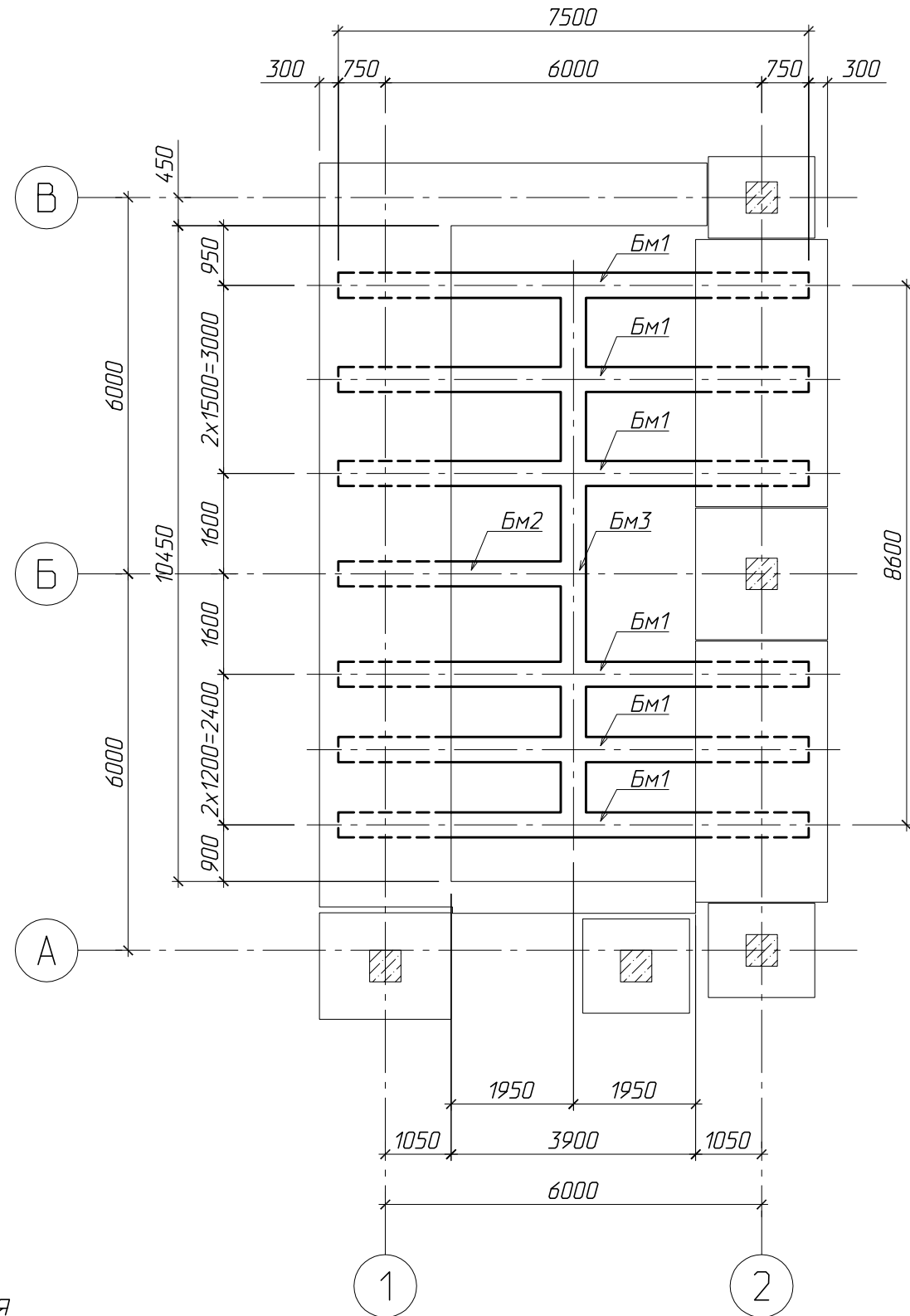


Схема розташування балок підсилення фундаментів на відм.-2,350



1. Загальні вказівки див. арк. 2.

Специфікація до схеми розташування паль та балок підсилення фундаментів

Поз.	Позначення	Найменування	Кіл.	Маса од., кг	Примітка
		Монолітні конструкції			
ПБ1	арк.6	Паля вдавлювальна ПБ1	21		
ПБ2	арк.7	Паля вдавлювальна ПБ2	25		
БМ1	арк.8	Балка монолітна БМ1	6		
БМ2	арк.9	Балка монолітна БМ2	1		
БМ3	арк.10	Балка монолітна БМ3	1		

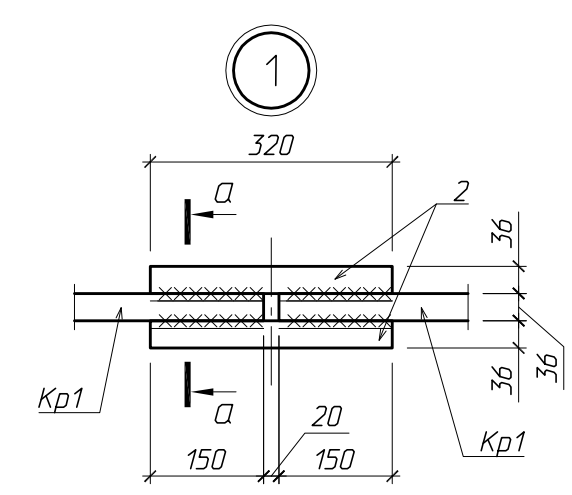
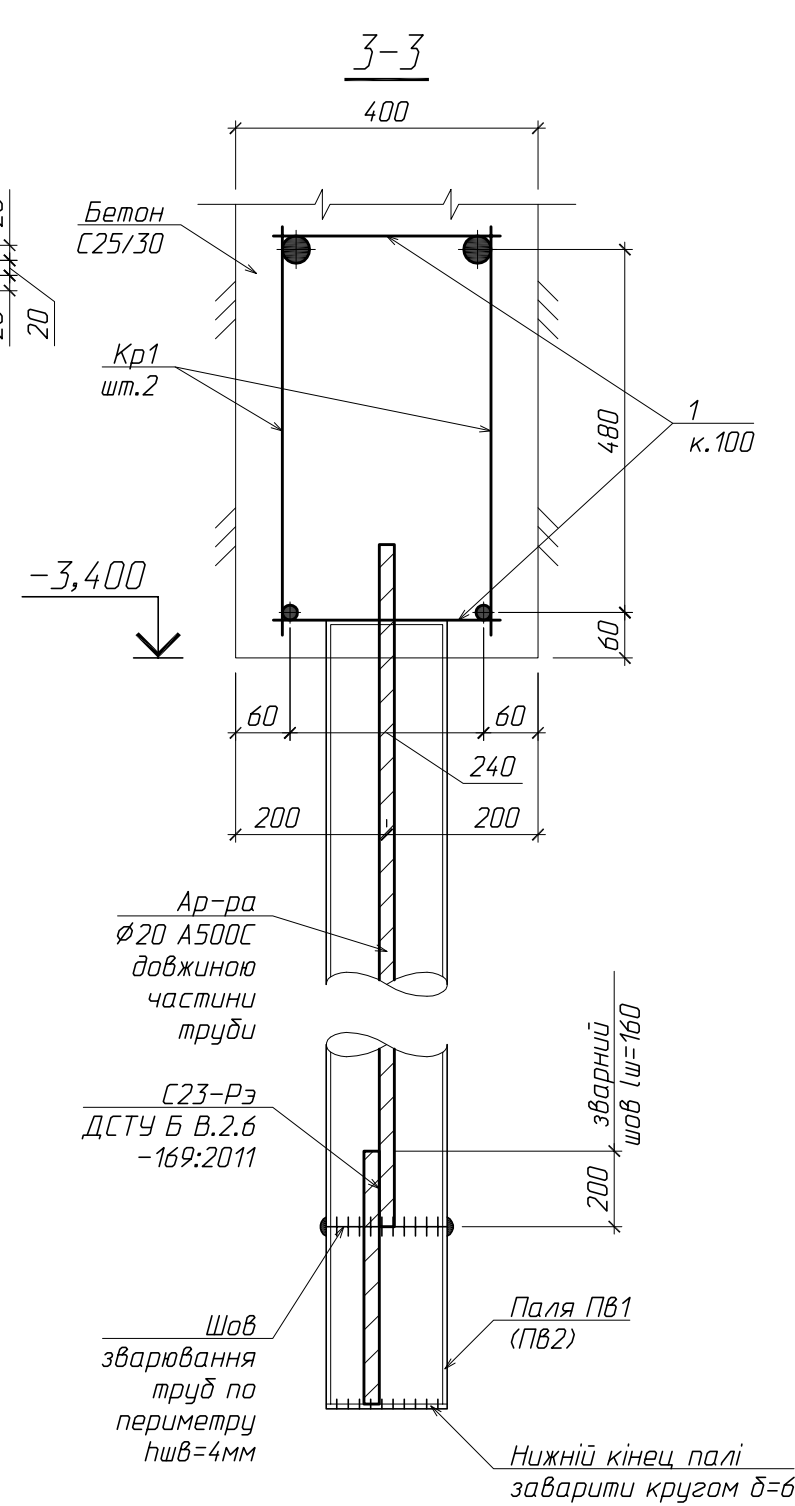
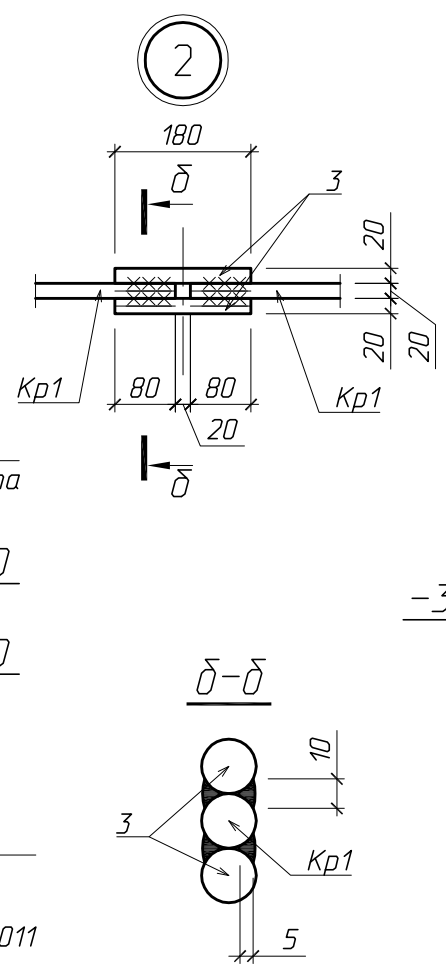
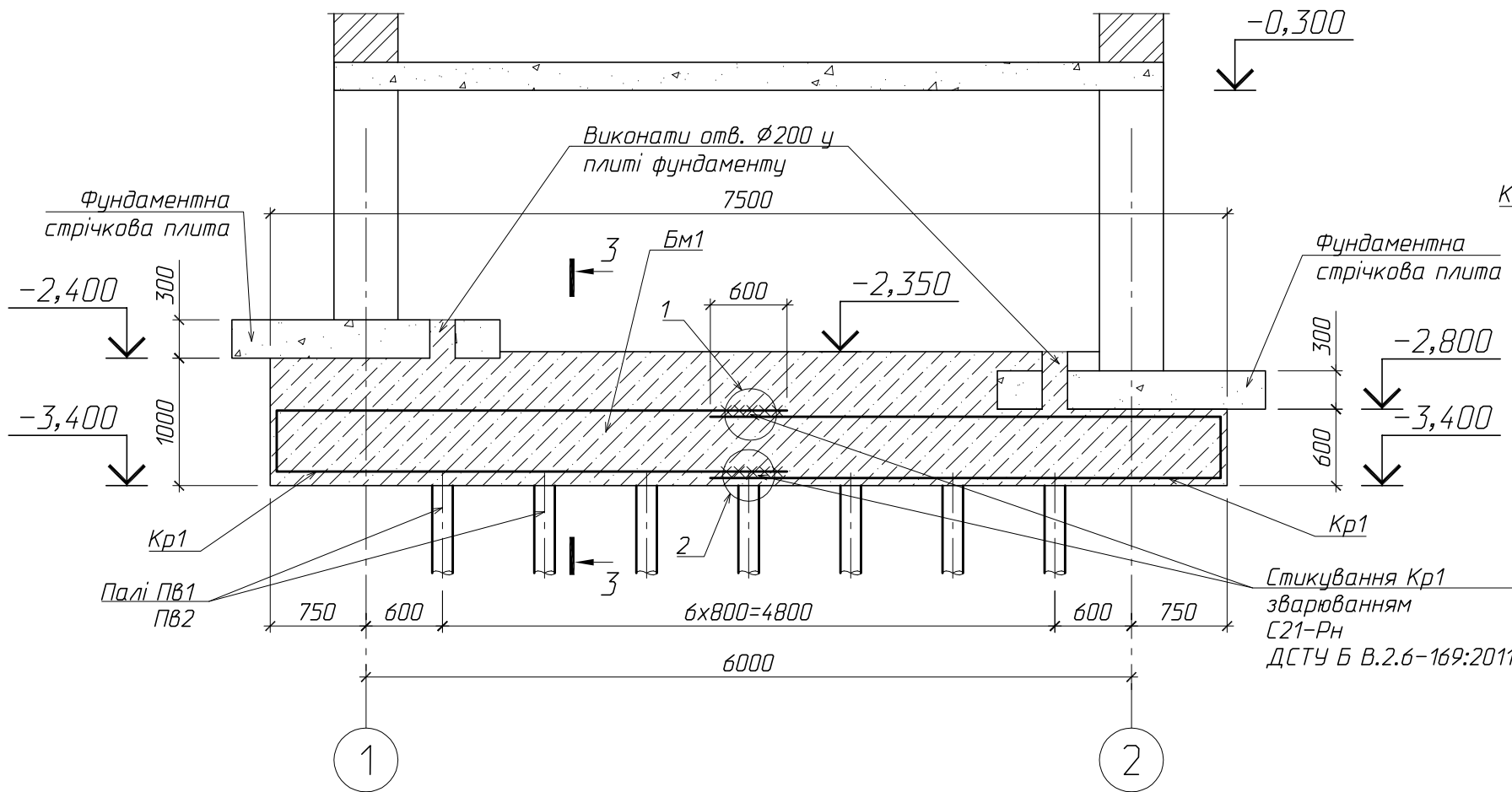
Експлікація паль

№ паль	Умовні познач.	Кільк. т	Довжина палі, м	Проектне положення верху палі	Проектне положення низу палі	Примітка
1-21	⊕	21	8	-3,350	-11,350	ПБ1
22-46	●	25	6	-3,350	-9,350	ПБ2

Інв. N оригін.	Підпис та дата	Зам. інв. N
----------------	----------------	-------------

151119-КР					
Капітальний ремонт придобови, в осях 1-2, до будівлі Банку за адресою: м. Київ, вулиця Євгена Коновальця, 15, корп. 1, літера "А"					
Зм.	Кільк.	Арк.	№ док.	Підп.	Дата
Розробив	Хохлов				26.02.20
Консультант	Бачинський				26.02.20
Придбодова в осях 1-2				Стадія	Аркуш
				Р	4
Схеми розташування паль та балок підсилення фундаментів на відм.-2,350				ФО-П Хохлов Д.В. Сертифікат АР №000367	

Схема виконання балок підсилення між осями А-Б та Б-В



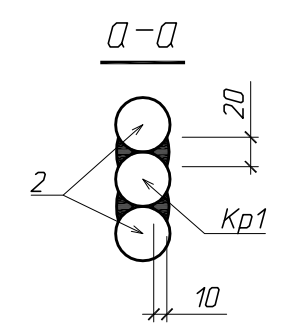
Специфікація до балки БМ1

Поз.	Позначення	Найменування	Кіл.	Маса од., кг	Прим.
<i>Складальні одиниці</i>					
Кр1	акр.13	Каркас плоский Кр1	2	55.44	110.88
<i>Деталі</i>					
1	ДСТУ 3760:2019	Ø10A240С l=300	150	0.19	28.50
2	ДСТУ 3760:2019	Ø36A500С l=320	4	2.56	10.24
3	ДСТУ 3760:2019	Ø20A500С l=180	4	0.45	1.80
<i>Матеріали</i>					
		Бетон кл. С25/30	2.82		м3

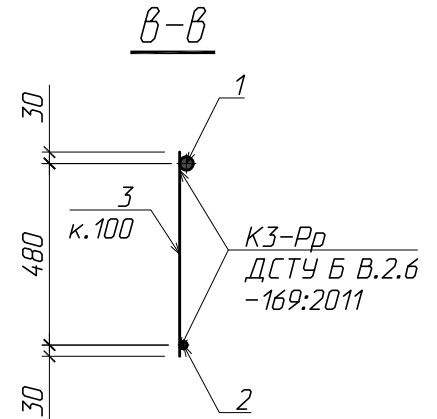
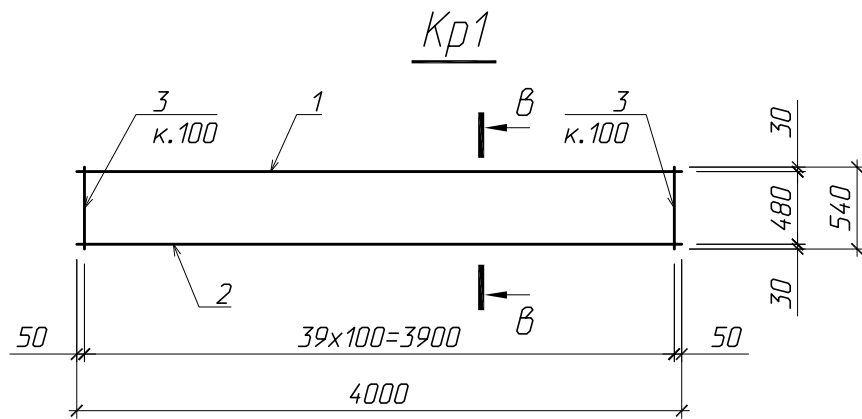
1. Загальні вказівки див. арк. 2.

Відомість витрат сталі на елемент, кг

Марка елемента	Вироби арматурні					Всього	Всього витрат
	Арматура класу						
	A500С		A240С		Всього		
	ДСТУ 3760:2019						
	Ø36	Ø20	Всього	Ø10	Всього		
Балка БМ1	74.18	21.54	95.72	55.70	55.70	151.42	151.42



						151119-КР					
						Капітальний ремонт прибудови, в осях 1-2, до будівлі Банку за адресою: м. Київ, вулиця Євгена Коновальця, 15, корп. 1, літера "А"					
Зм.	Кільк.	Арк.	№ док.	Підп.	Дата	Прибудова в осях 1-2			Стадія	Аркуш	Аркушів
Розробив	Хохлов				26.02.20	Р			5		
Консультант	Бачинський				26.02.20	Схема виконання балок підсилення між осями А-Б та Б-В. Балка монолітна БМ1			ФО-П Хохлов Д.В. Сертифікат АР №000367		



Специфікація до каркаса Кр1

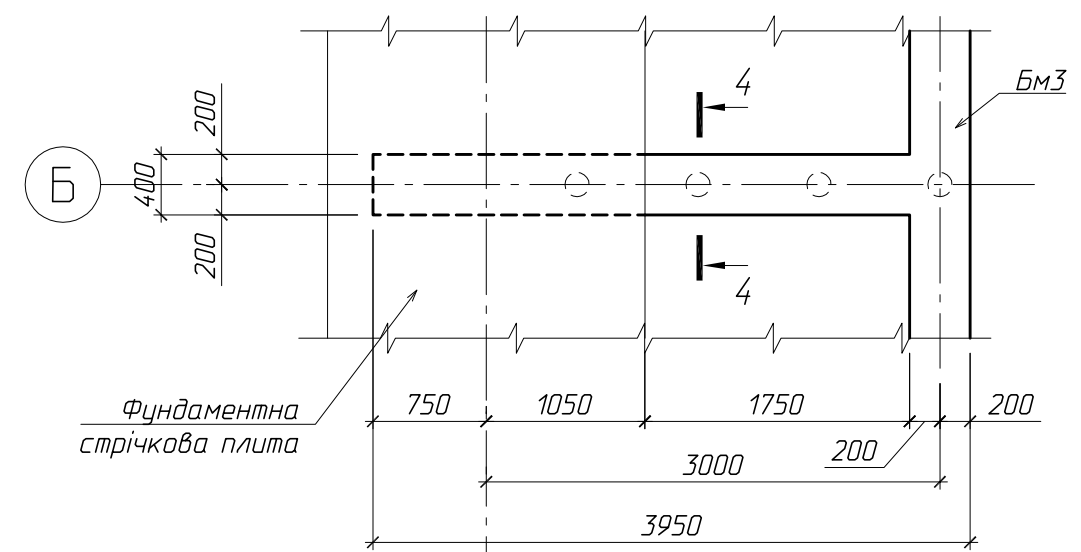
Поз.	Позначення	Найменування	Кіл.	Маса од., кг	Прим.
		Каркас плоский Кр1		55.44	
1	ДСТУ 3760:2019	Ø36A500C l=4000	1	31.97	31.97
2	ДСТУ 3760:2019	Ø20A500C l=4000	1	9.87	9.87
3	ДСТУ 3760:2019	Ø10A240C l=540	40	0.34	13.60

1. Загальні вказівки див. арк. 2.

Інв. № оригін.	Підпис та дата	Зам. інв. №	151119-КР									
			Капітальний ремонт придудови, в осях 1-2, до будівлі Банку за адресою: м. Київ, вулиця Євгена Коновальця, 15, корп. 1, літера "А"									
Інв. № оригін.	Підпис та дата	Зам. інв. №	Зм.	Кільк.	Арк.	№ док.	Підп.	Дата	Придудова в осях 1-2	Стадія	Аркуш	Аркушів
											Р	6
									Каркас плоский Кр1	ФО-П Хохлов Д.В. Сертифікат АР №000367		

БМ2

Специфікація до балки БМ2 та каркасу Кр2

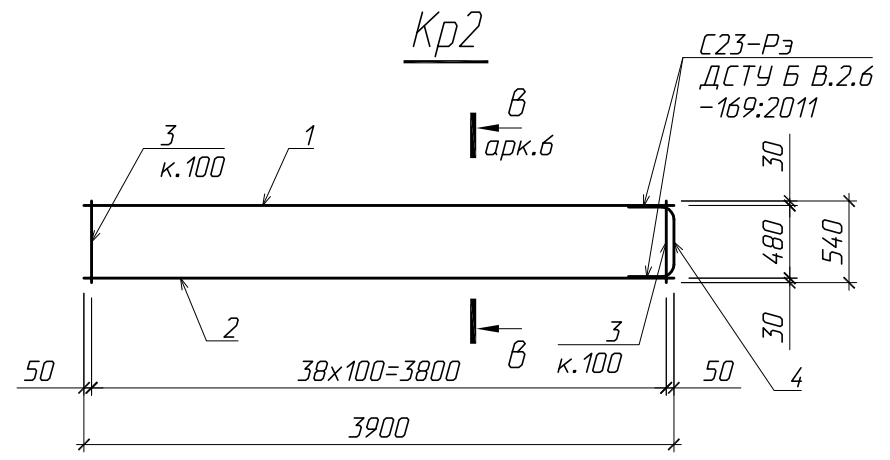
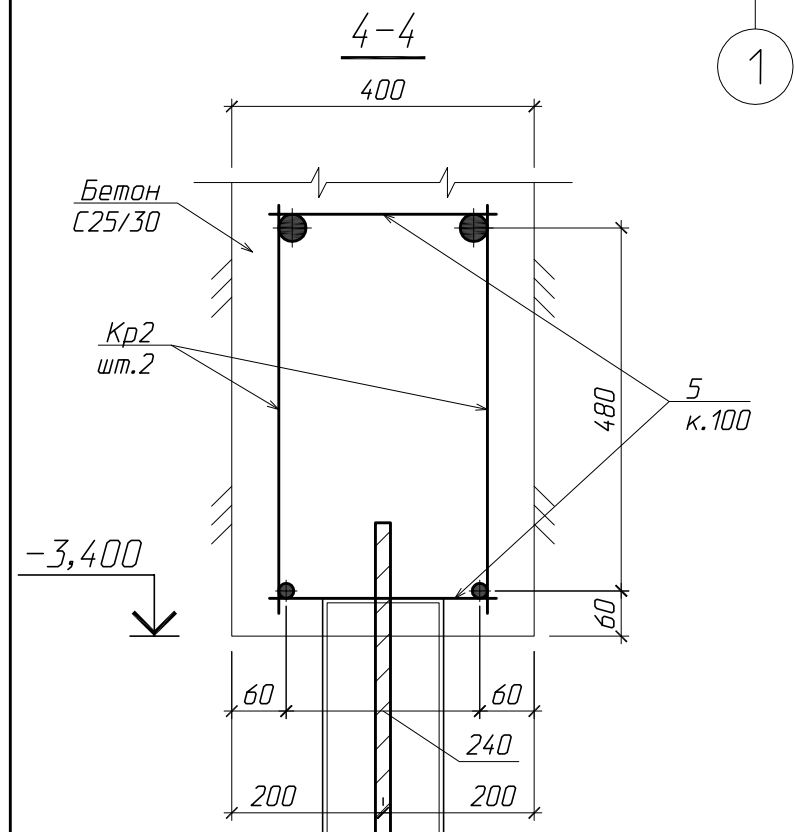


Поз.	Позначення	Найменування	Кіл.	Маса од., кг	Прим.
		Балка монолітна БМ2			
		Складальні одиниці			
Кр1	на даному акр.	Каркас плоский Кр2	2	59.49	118.98
		Деталі			
5	ДСТУ 3760:2019	Ø10A240C l=300	80	0.19	15.20
		Матеріали			
		Бетон кл. С25/30	1.63		м3
		Каркас плоский Кр2		59.49	
1	ДСТУ 3760:2019	Ø36A500C l=3900	1	31.17	31.17
2	ДСТУ 3760:2019	Ø20A500C l=3900	1	9.62	9.62
3	ДСТУ 3760:2019	Ø10A240C l=540	39	0.34	13.26
4*	ДСТУ 3760:2019	Ø20A500C l=1100	2	2.72	5.44

* - див. відомість деталей

Відомість витрат сталі на елемент, кг

Марка елемента	Вироби арматурні					Всього витрат
	Арматура класу					
	A500C		A240C			
	ДСТУ 3760:2019					
	Ø36	Ø20	Всього	Ø10	Всього	
Балка БМ2	62.34	30.12	92.46	41.72	41.72	134.18



- Загальні вказівки див. арк. 2.
- Анкеруючу арматуру поз.4 у каркасі Кр2 встановити після армування балки БМ3.
- Вільні кінці арматури каркасу Кр2 завести під фундаментну стрічкову плиту.

Відомість деталей

Поз.	Ескіз
4	

Зм.	Кільк.	Арк.	№ док.	Підп.	Дата
Розробив		Хохлов			26.02.20
Консультант		Бачинський			26.02.20

151119-КР

Капітальний ремонт придбуди, в осях 1-2, до будівлі Банку за адресою: м. Київ, вулиця Євгена Коновальця, 15, корп. 1, літера "А"

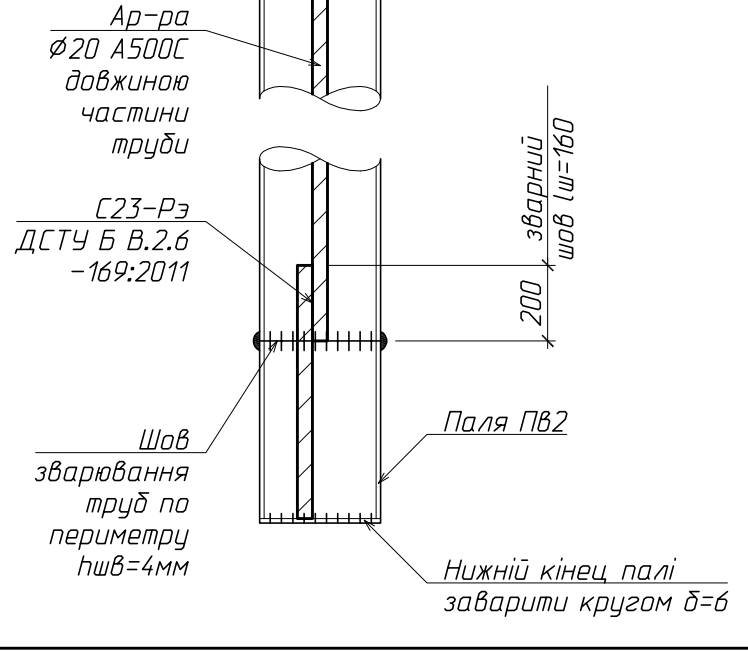
Прибудова в осях 1-2

Стадія	Аркуш	Аркушів
Р	7	

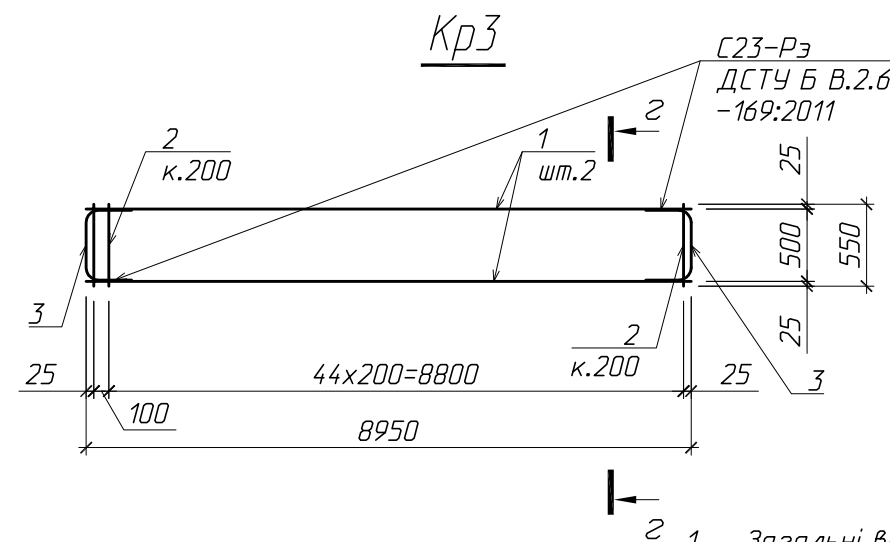
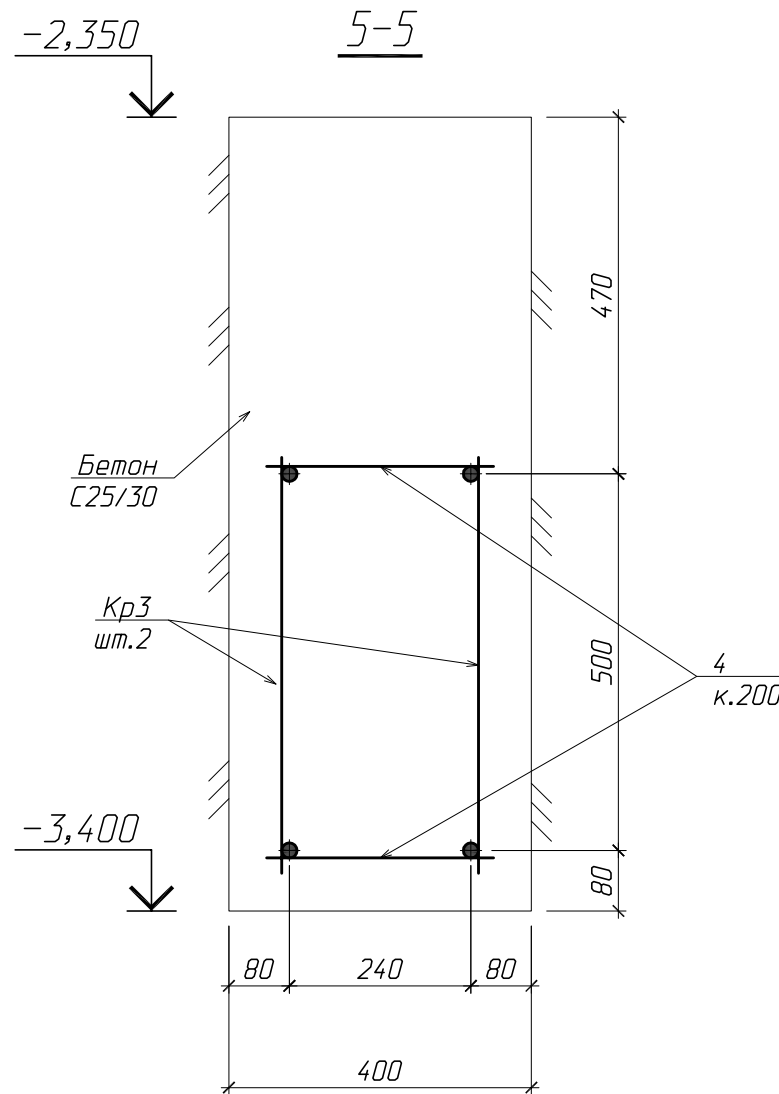
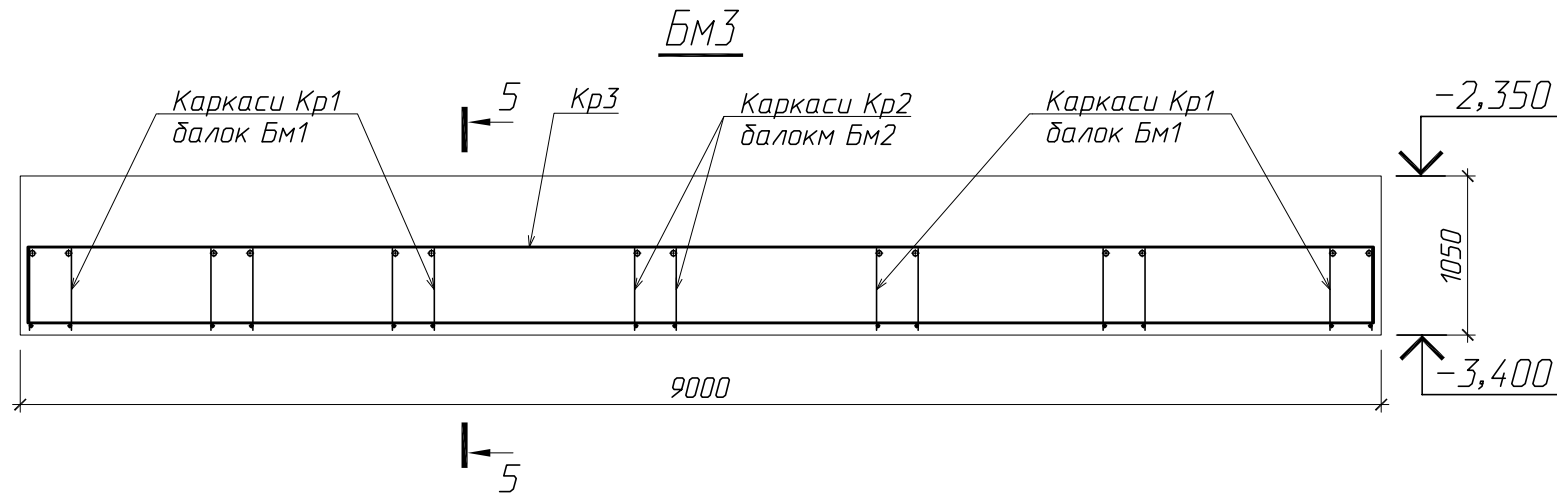
Балка монолітна БМ2. Каркас Кр2

ФО-П Хохлов Д.В.
Сертифікат АР №000367

Інв. N оригін. Підпис та дата. Зам. інв. N



Специфікація до балки БМ3 та каркасу Кр3



1. Загальні вказівки див. арк. 2.
2. Анкеруючу арматуру поз.3 у каркасі Кр3 встановити після армування балок БМ1.
3. Об'єм бетону на перетині з балками БМ1 та БМ2 не враховано.

Поз.	Позначення	Найменування	Кіл.	Маса од., кг	Прим.
		Балка монолітна БМ2			
		Складальні одиниці			
Кр3	на даному акр.	Каркас плоский Кр3	2	64.26	128.52
		Деталі			
4	ДСТУ 3760:2019	Ø10A240C l=280	92	0.18	16.56
		Матеріали			
		Бетон кл. С25/30	3.11		м3
		Каркас плоский Кр2		64.26	
1	ДСТУ 3760:2019	Ø20A500C l=8900	2	21.96	43.92
2	ДСТУ 3760:2019	Ø10A240C l=550	46	0.34	15.64
3*	ДСТУ 3760:2019	Ø20A500C l=950	2	2.35	4.70

* - див. відомість деталей

Відомість витрат сталі на елемент, кг

Марка елемента	Вироби арматурні				Всього	Всього витрат
	Арматура класу					
	A500C	A240C				
	ДСТУ 3760:2019					
	Ø20	Всього	Ø10	Всього		
Балка БМ3	0.00	0.00	47.84	47.84	47.84	47.84

Відомість деталей

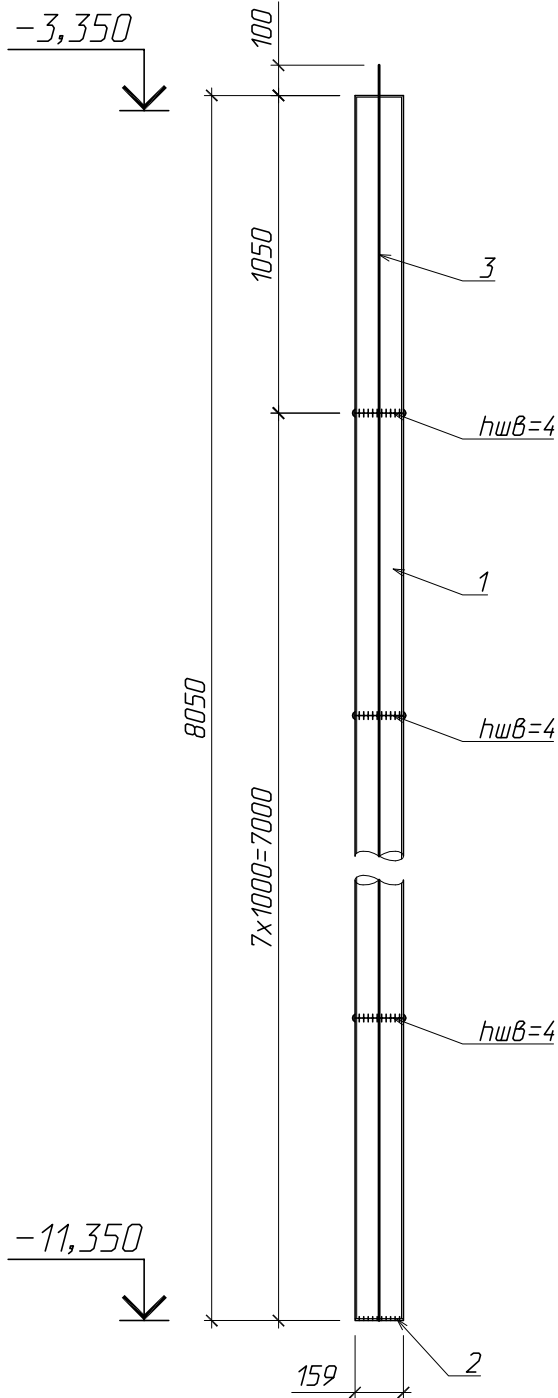
Поз.	Ескіз
3	

						151119-КР					
						Капітальний ремонт придобови, в осях 1-2, до будівлі Банку за адресою: м. Київ, вулиця Євгена Коновальця, 15, корп. 1, літера "А"					
						Придбова в осях 1-2			Стадія	Аркуш	Аркушів
									Р	8	
						Балка монолітна БМ3. Каркас Кр3			Ф0-П Хохлов Д.В. Сертифікат АР №000367		

Інв. N оригін. Підпис та дата Зам. інв. N

ПВ1

Специфікація до палі ПВ1



Поз.	Позначення	Найменування	Кіл.	Маса од., кг	Прим.
<i>Деталі</i>					
1	ГОСТ 10704-91	∅159x6, l=8050	1	182.25	182.25
2	ГОСТ 19903-74	-6x150, l=150	1	1.06	1.06
3**	ДСТУ 3760:2019	∅20A500C l=9500	1	23.44	23.44
<i>Матеріали</i>					
		Бетон кл. С25/30	0.14		м3

** - довжина вказана з урахуванням перепусків на зварювання по ДСТУ Б В.2.6-169:2011; С23-Рз

Відомість витрат сталі на елемент, кг

Марка елемента	Вироби арматурні		Вироби металеві				Всього витрат		
	Арматура класу	Всього	Прокат марки		Всього				
	A500C		С245 (ГОСТ 27772-88)						
	ДСТУ 3760:2019		ГОСТ 19903-74	ГОСТ 10704-91					
∅20	Всього	-δб	Всього	∅159x6	Всього				
Паля ПВ1	23.44	23.44	23.44	1.06	1.06	182.25	182.25	183.31	206.75

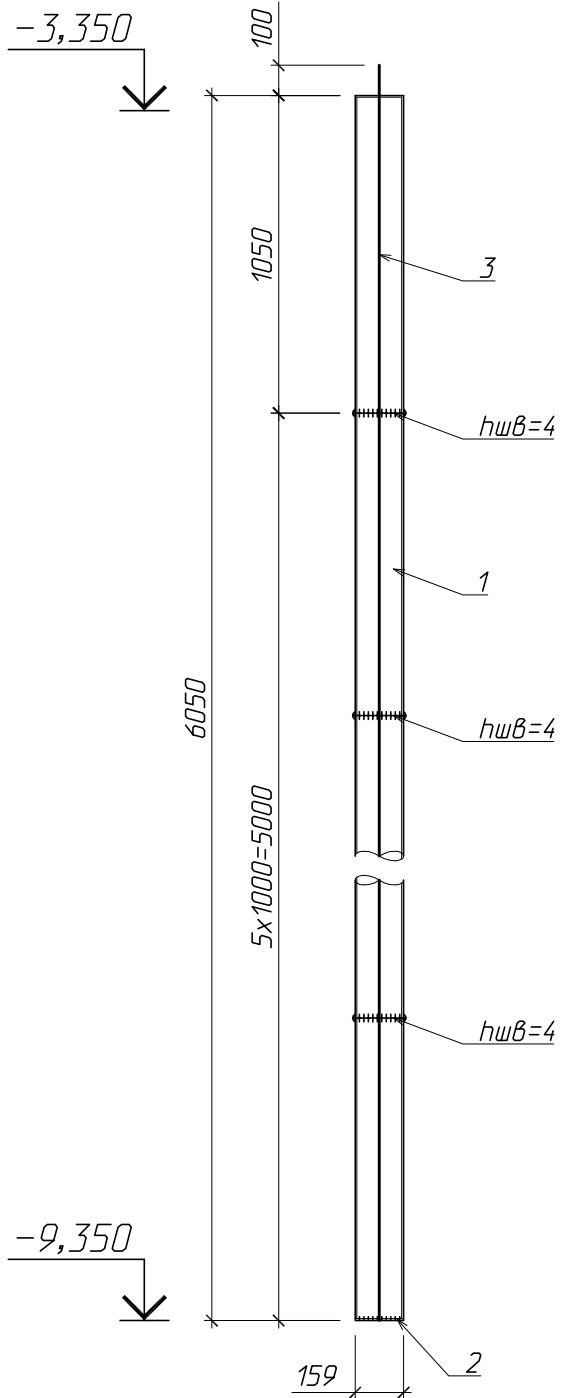
- Загальні вказівки див. арк. 2.
- Несуча здатність палі 14тс (140кН).

Інв. Н оригін.	Підпис та дата	Зам. інв. Н
----------------	----------------	-------------

						151119-КР		
						Капітальний ремонт придобови, в осях 1-2, до будівлі Банку за адресою: м. Київ, вулиця Євгена Коновальця, 15, корп. 1, літера "А"		
Зм.	Кільк.	Арк.	№ док.	Підп.	Дата			
Розробив		Хохлов			26.02.20	Придбодова в осях 1-2		
Консультант		Бачинський			26.02.20			
						Стадія	Аркуш	Аркушів
						Р	9	
						Паля ПВ1		
						ФО-П Хохлов Д.В. Сертифікат АР №000367		

ПВ2

Специфікація до палі ПВ2



Поз.	Позначення	Найменування	Кіл.	Маса од., кг	Прим.
Деталі					
1	ГОСТ 10704-91	∅159x6, l=6050	1	136.97	136.97
2	ГОСТ 19903-74	-6x150, l=150	1	1.06	1.06
3**	ДСТУ 3760:2019	∅20A500C l=7000	1	17.27	17.27
Матеріали					
		Бетон кл. С25/30	0.10		м3

** - довжина вказана з урахуванням перепусків на зварювання по ДСТУ Б В.2.6-169:2011; С23-Рз

Відомість витрат сталі на елемент, кг

Марка елемента	Вироби арматурні		Вироби металеві				Всього витрат		
	Арматура класу	Всього	Прокат марки		Всього				
	A500C		С245 (ГОСТ 27772-88)						
	ДСТУ 3760:2019		ГОСТ 19903-74	ГОСТ 10704-91					
	∅20	Всього	-δб	Всього	∅159x6	Всього			
Паля ПВ2	17.27	17.27	17.27	1.06	1.06	136.97	136.97	138.03	155.30

- Загальні вказівки див. арк. 2.
- Несуча здатність палі 11тс (110кН).

Інв. N оригін.	Підпис та дата	Зам. інв. N

						151119-КР		
						Капітальний ремонт придобови, в осях 1-2, до будівлі Банку за адресою: м. Київ, вулиця Євгена Коновальця, 15, корп. 1, літера "А"		
Зм.	Кільк.	Арк.	№ док.	Підп.	Дата			
Розробив		Хохлов			26.02.20	Придбодова в осях 1-2		
Консультант		Бачинський			26.02.20			
						Стадія	Аркуш	Аркушів
						Р	10	
						Паля ПВ2		
						ФО-П Хохлов Д.В. Сертифікат АР №000367		